



[Handwritten signature]

Duarte Mauricio Z...

ACTA CONSTITUTIVA DEL COMITÉ DE CONTRALORIA SOCIAL FONDO DE APORTACIONES PARA LA INFRAESTRUCTURA SOCIAL MUNICIPAL Y DE LAS DEMARCACIONES TERRITORIALES DEL DISTRITO FEDERAL (FAISMUN)

EJERCICIO 2023

En la localidad/colonia de Las Tres Cruces del Municipio de Papantla de Olarte, Ver., siendo las 10:00 hrs. del día 17 del mes de septiembre del 2023. Se encuentran reunidos en Asamblea los ciudadanos y ciudadanas beneficiarios de la obra número 2023301240105 y Descripción de la Obra CONSTRUCCIÓN DE SISTEMA DE AGUA ENTUBADA 1RA. ETAPA EN LA LOCALIDAD TRES CRUCES DEL MUNICIPIO DE PAPANTLA, VERACRUZ cuyos nombres y firmas se hacen constar al final de la presente Acta, con el propósito de constituir el Comité de Contraloría Social de conformidad con los artículos 202 y 203 de la Ley Orgánica del Municipio Libre, atendiendo la convocatoria publicada por el H. Ayuntamiento Constitucional de Papantla de Olarte Veracruz, con fecha 07/sep/2023 del presente año.

Para dar inicio a esta Asamblea, el Arq. Carlos Gilberto González Constantino, Director de Obras Públicas, da lectura al oficio número OFI-PRES-377-2023 de fecha 20 de febrero de 2023, mediante el cual el H. Ayuntamiento Constitucional, lo designa como responsable de llevar a cabo los trabajos relacionados con la constitución del Comité de Contraloría Social de la obra citada en el párrafo anterior, haciendo del conocimiento de la Asamblea, los siguientes puntos a los que se sujetará la orden del día:

- I. Registro de ciudadanos (as) beneficiarios (as) de la obra, asistentes a la Asamblea.
- II. Lectura de la Convocatoria para la Asamblea para la constitución del Comité.
- III. Propuesta de ciudadanos (as) candidatos (as) para integrar el Comité.
- IV. Elección y constitución del Comité de Contraloría Social.
- V. Información de las funciones del Comité de Contraloría Social.
- VI. Cierre de la Asamblea.

Uriel R.M.

En cumplimiento al primer punto de la orden del día, el Arq. Carlos Gilberto González Constantino, Director de Obras Públicas, realiza la verificación del registro de 20 ciudadanos y ciudadanas beneficiarios, asistentes a la Asamblea. Se hace constar que la lista de asistencia forma parte de esta Acta.

Acto seguido el Arq. Carlos Gilberto González Constantino, Director de Obras Públicas procede a la lectura de la Convocatoria expedida por el H. Ayuntamiento para la constitución del Comité de Contraloría Social.

En uso de la voz el Arq. Carlos Gilberto González Constantino, Director de Obras Públicas solicita a los beneficiarios asistentes, proponer a seis o más vecinos, que en igualdad de género cumplan con los requisitos establecidos en la Convocatoria anteriormente leída, para los cargos de Presidente (a), Secretario (a) y Vocal, cada uno con sus respectivos suplentes. Las propuestas para formar parte del Comité fueron:

Luis J. m





ACTA CONSTITUTIVA DEL COMITÉ DE CONTRALORIA SOCIAL FONDO DE APORTACIONES PARA LA INFRAESTRUCTURA SOCIAL MUNICIPAL Y DE LAS DEMARCACIONES TERRITORIALES DEL DISTRITO FEDERAL (FAISMUN) EJERCICIO 2023

- | | |
|------------------------------------|----------------------------------|
| C. <u>Uriel Ramírez Morales</u> | C. <u>Donato Mauricio Zuñiga</u> |
| C. <u>Julio Mauricio Perez</u> | C. _____ |
| C. <u>Rafael Ramírez Calderón</u> | C. _____ |
| C. <u>Luis Enrique San Juan M.</u> | C. _____ |
| C. <u>Luis J. M.</u> | C. _____ |

Elección y constitución del Comité de Contraloría Social. Como resultado de la deliberación y consenso de los ciudadanos beneficiarios presentes, se acuerda por votación unánime la designación como integrantes del Comité de Contraloría Social de las siguientes personas:

Presidente (a)
Nombre: Julio Mauricio Pérez Teléfono 7821067203 Firma [Firma]

Presidente (a) Suplente
Nombre: Donato Mauricio Zuñiga Teléfono 7822517197 Firma Donato Mauricio Zuñiga

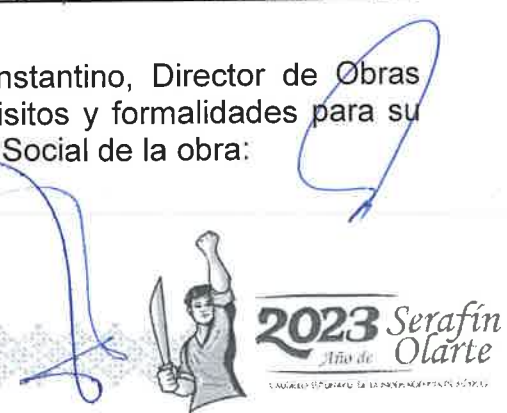
Secretario (a)
Nombre: Luis Enrique San Juan Moreno Teléfono 7821178259 Firma [Firma]

Secretario (a) Suplente
Nombre: Uriel Ramírez Morales Teléfono 7821436170 Firma Uriel R.M.

Vocal
Nombre: Rafael Ramírez Calderón Teléfono 7821047463 Firma [Firma]

Vocal Suplente
Nombre: Luis J.M. Teléfono 7681022089 Firma Luis J.M.

En uso de la voz, el Arq. Carlos Gilberto González Constantino, Director de Obras Públicas, informa a los presentes que cumplidos los requisitos y formalidades para su integración, se declara constituido el Comité de Contraloría Social de la obra:



ACTA CONSTITUTIVA DEL COMITÉ DE CONTRALORIA SOCIAL FONDO DE APORTACIONES PARA LA INFRAESTRUCTURA SOCIAL MUNICIPAL Y DE LAS DEMARCACIONES TERRITORIALES DEL DISTRITO FEDERAL (FAISMUN) EJERCICIO 2023

[Handwritten signature]

Dando fe de la veracidad de los datos

Número de Obra:	2023301240105
Descripción:	CONSTRUCCIÓN DE SISTEMA DE AGUA ENTUBADA 1RA. ETAPA EN LA LOCALIDAD TRES CRUCES DEL MUNICIPIO DE PAPANTLA, VERACRUZ
Localidad:	TRES CRUCES
Monto Programado:	\$ 2,000, 000.00
Fuente de Financiamiento:	FAISMUN 2023
Metas/Alcances de la Obra:	1 SISTEMA
Fecha Programada de Inicio:	01/ABRIL/2023
Fecha Programada de Terminación:	31/DICIEMBRE/2023

Se hace constar que los integrantes del Comité, aceptan el cargo y se comprometen con toda la comunidad a coordinar las actividades de supervisión y vigilancia de la obra autorizada, además de compartir la información sobre la misma con todos los vecinos beneficiados.

[Handwritten signature]

I. Información de las funciones del Comité de Contraloría Social. Con relación a este punto del orden del día, el Arq. Carlos Gilberto González Constantino, Director de Obras Públicas procede a explicar las funciones del Comité, conforme a lo establecido en el artículo 204 de la Ley Orgánica del Municipio Libre, mismas que se enlistan a continuación:

Uziel R. M.

- I. Vigilar que la obra pública y se realice de acuerdo con el expediente técnico respectivo y dentro de la normatividad aplicable;
- II. Participar como observadores en los procesos o actos administrativos relacionados con la adjudicación o concesión de la ejecución de la obra.
- III. Hacer visitas de inspección y llevar registro de sus resultados;
- IV. Verificar la calidad con que se realiza la obra pública.
- V. Hacer del conocimiento de las autoridades correspondientes las irregularidades que se observen dentro del desempeño de sus funciones o las quejas que reciban de la ciudadanía, con motivo de las obras objeto de supervisión.
- VI. Integrar un archivo con la documentación que se derive de la supervisión de las obras.
- VII. Solicitar a las dependencias y entidades de la administración pública municipal las facilidades y la información necesaria para el desempeño de sus funciones; y
- VIII. Intervenir en los actos de entrega-recepción de las obras y acciones, informando a los vecinos sobre el resultado del desempeño de sus funciones, y

Luis J. M.



ACTA CONSTITUTIVA DEL COMITÉ DE CONTRALORIA SOCIAL FONDO DE APORTACIONES PARA LA INFRAESTRUCTURA SOCIAL MUNICIPAL Y DE LAS DEMARCACIONES TERRITORIALES DEL DISTRITO FEDERAL (FAISMUN) EJERCICIO 2023

IX. Promover el adecuado mantenimiento de la obra pública ante las autoridades municipales.

Adicionalmente deberán participar en la capacitación que brindará el Ayuntamiento sobre las tareas y responsabilidades durante la ejecución de la obra.

Derivado de las atribuciones que contiene la normatividad referida se emite el siguiente: ACUERDO

ÚNICO. - Se declara formalmente constituido en Comité de Contraloría Social de la Obra **2023301240105** en la localidad de **TRES CRUCES**, del municipio de Papantla de Olarte, Ver.

Cierre de la Asamblea. No habiendo otro asunto que tratar, se da por terminada la presente Asamblea General siendo las 11:40 horas del mismo día de su inicio, levantándose la presente Acta, firmando para constancia los beneficiarios y servidores públicos que en ella intervinieron.

POR PARTE DEL COMITÉ DE CONTRALORÍA SOCIAL

<u>Julio Mauricio Pérez</u> Presidente (a)	<u>Donato Mauricio Zúñiga</u> Presidente (a) Suplente
<u>Luis Enrique San Juan Moreno</u> Secretario (a)	<u>Vriel Ramírez Morales</u> Secretario (a) Suplente
<u>Rafael Ramírez Calderon</u> Vocal (a)	<u>Luis J. M.</u> Vocal (a) Suplente

POR PARTE DEL H. AYUNTAMIENTO DE PAPANTLA DE OLARTE VERACRUZ

DIRECTOR DE OBRAS PÚBLICAS DEL H. AYUNTAMIENTO

Arq. Carlos Gilberto González Constantino



TITULAR DEL ÓRGANO DE CONTROL INTERNO DEL H. AYUNTAMIENTO

L.D.C. Ricardo Wall Reyes



**ACTA CONSTITUTIVA DEL COMITÉ DE CONTRALORIA SOCIAL
FONDO DE APORTACIONES PARA LA INFRAESTRUCTURA SOCIAL MUNICIPAL Y
DE LAS DEMARCACIONES TERRITORIALES DEL DISTRITO FEDERAL (FAISMUN)
EJERCICIO 2023**

**LISTA DE ASISTENCIA / ACREDITACIÓN A LA ASAMBLEA
PARA LA CONSTITUCIÓN DEL COMITÉ DE CONTRALORÍA SOCIAL**

Lugar: TRES CRUCES Fecha: 17/sep/2023 Hora: 10:00 hrs.
Número de obra 2023301240105 Descripción de la obra: CONSTRUCCIÓN DE SISTEMA DE AGUA ENTUBADA 1RA. ETAPA EN LA LOCALIDAD TRES CRUCES DEL MUNICIPIO DE PAPANTLA, VERACRUZ

#	NOMBRE	ACREDITA VECINDAD CON IDENTIFICACIÓN/ NÚMERO.	FIRMA
1	MARCELA MAURICIO OLMO		M.M.O
2	PABLO RAMIREZ JERONIMO		PABLO
3	Elsan Ismael Gonzalez Roman		Elsan
4	G. Elizabeth Santos Mauricio		G. Elizabeth
5	Felipa Calderon Garcia		Felipa
6	Luis Jimenez Garcia		Luis Jimenez
7	Alejandro Juan Cortés		Alejandro
8	Luis Jimenez merules		Luis Jimenez
9	Felix Santos Mauricio		Felix
10	Luis Enrique San Juan Moreno		Luis Enrique
11	Donato Mauricio Zuriga		Donato Mauricio Zuriga
12	Marta Santa Cruz Porras		Marta
13	Felipa Mauricio Pérez		F.M.P.
14	Uriel Ramirez Morales		Uriel R.M
15	Julio Mauricio Perez		Julio
16	Josefa Moreno Bautista		Josefa Moreno Bautista
17	Victor Santiago Lopez		Victor
18	Rosa Belen Calderon G.		R. Belen P.G.
19	Oswaldo Mauricio Jimenez		O.M.J.
20	Monserrat Mauricio Garcia		Monserrat Mauricio Garcia

Donato Mauricio Zuriga X
Uriel R.M. X

NOTA: Forma parte integrante de esta Acta constitutiva todos los registros de asistencia así como las fotografías que evidencian la asistencia de los ciudadanos señalados en la misma

Luis J. M. X

2023 Serafin Olarte
Año de Olarte



MEXICO INSTITUTO NACIONAL ELECTORAL
CREDENCIAL PARA VOTAR



NOMBRE
MAURICIO
ZUNIGA
DONATO

SEXO H

DOMICILIO
LOC TRES CRUCES SIN
LOC TRES CRUCES 91525
PAPANTLA, VER

CLAVE DE ELECTOR MRZ3DN65051830H200


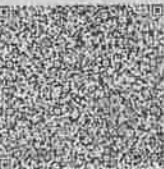
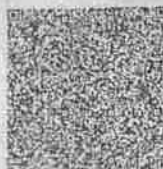

CURP
MAZD650518H4ZRKN06

FECHA DE NACIMIENTO
15/08/1965

AÑO DE REGISTRO
1993-04

SECCION
2940

VIGENCIA
2022 - 2032



INE

1 DMEX2440102328<<2940095990685
9504121H3312315MEX<01<<04220<7
MAURICIO<PEREZ<<JULIO<<<<<<<<<<<

MEXICO INSTITUTO NACIONAL ELECTORAL
CREDENCIAL PARA VOTAR

NOMBRE
SAN JUAN
MORENO
LUIS ENRIQUE

FECHA DE NACIMIENTO
13/07/1992
AÑO: H



DOMICILIO
C FRANCISCO VILLA * 21
LOC TRES CRUCES DEL JO
PAPANTLA, VER

CLAVE DE ELECTOR SHMRLS92071300H500

CLAVE SAML920713HFVZNR505 AÑO DE REGISTRO 2010 01

ESTADO 39 MUNICIPIO 125 SECCION 2940

LOCALIDAD 0124 EMISION 2016 VIGENCIA 2026



MEXICO INSTITUTO NACIONAL ELECTORAL
CREDENCIAL PARA VOTAR

Nombre
RAMIREZ
CALDERON
RAFAEL

Fecha de nacimiento
24/10/1977

Sexo
H

Domicilio
C FRANCISCO VILLA S/N
LOC TRES CRUCES 83418
PAPANTLA VER.

Clave de elector RMCLRF71024304003

Clave RACR71024HVZMLF02

Alfabetizado 2001 01

Estado 30 Municipio 125 Sección 2033

Localidad 0150 Emisión 2016 Vigencia 2025





CONVOCATORIA VECINAL EJERCICIO 2023

CONSTITUCION DE COMITÉ DE CONTRALORIA SOCIAL

El Ayuntamiento Constitucional de Papantla de Olarte, Ver., con fundamento en lo dispuesto por los artículos 16, 35 fracción X, 40 fracción VIII, 52, 202 y 203 de la Ley Orgánica del Municipio Libre y,

CONSIDERANDO:

- I. Que los Ayuntamientos son responsables de promover la constitución, integración y funcionamiento de los Comités de Contraloría Social (CCS), de conformidad con lo señalado en la Ley Orgánica del Municipio Libre;
- II. Que esta figura se constituye como un órgano de participación ciudadana, coadyuvante de la autoridad municipal en la responsabilidad de supervisar la construcción de obra pública municipal, desde su planeación hasta su conclusión;
- III. Que al integrarse por ciudadanos beneficiarios directos de la obra, seleccionados y elegidos mediante asambleas generales vecinales antes del inicio de la obra, se hace necesario dar cumplimiento a la normatividad aplicable.

Por lo que con base en las consideraciones anteriores, se emite la siguiente:

CONVOCATORIA

Dirigida a los vecinos y vecinas residentes de la calle _____ entre las calles _____ de la Colonia _____ de la (localidad o congregación) Tres Cruces, municipio de Papantla de Olarte Ver; para que asistan a la asamblea general que se realizará el día 17 de septiembre del 2023, en la Galera Comunitaria las 10:00 horas, con el objetivo de constituir el Comité de Contraloría Social para la supervisión y vigilancia de la obra número **2023301240105** relacionada con la **CONSTRUCCIÓN DE SISTEMA DE AGUA ENTUBADA 1RA. ETAPA EN LA LOCALIDAD TRES CRUCES DEL MUNICIPIO DE PAPANTLA, VERACRUZ** bajo las siguientes:

BASES:

PRIMERA. Los asistentes a la asamblea deben acudir en el lugar, hora y fecha señalados anteriormente, con documentación oficial mediante la cual acrediten su vecindad como beneficiarios de la obra, lo que les permitirá registrar su asistencia para participar en la asamblea y así poder emitir su voto, o en su caso ser propuestos para integrarse al comité de forma honorífica y sin remuneración de algún tipo.

SEGUNDA. Los vecinos propuestos para la integración del Comité deberán cumplir con los siguientes requisitos:





CONVOCATORIA VECINAL EJERCICIO 2023

- Acreditar su vecindad como beneficiario, a través de su identificación oficial o comprobante de domicilio certificado o constancia de residencia expedida por el Jefe de Manzana y certificada por el Secretario del Ayuntamiento.
- Ser mayor de edad.
- Preferentemente saber leer y escribir.
- No ser dirigente de organizaciones políticas o de alguna representación sindical.
- No tener la condición de servidor público municipal.
- No Tener intereses económicos o políticos en la administración municipal.
- No tener relación, parentesco por consanguinidad o afinidad hasta el cuarto grado con el Presidente Municipal, Síndico, Regidores y/o servidor público relacionado con la ejecución de obra en el Ayuntamiento Convocante.
- Comprometerse con el tiempo necesario para el cumplimiento de las funciones.
- Participar en la capacitación respecto a las responsabilidades y las labores que debe desempeñar.

TERCERA. La constitución del Comité, en cuanto al número de integrantes atenderá preferentemente la equidad de género. En caso de no ser factible de esta forma, se realizará con las personas que tengan disponibilidad para desempeñar las funciones en el Comité.

CUARTA. El resultado y determinación de la asamblea, así como la selección de integrantes del Comité de Contraloría Social, se comunicará públicamente de manera inmediata a los vecinos asistentes, haciéndose constar en el Acta correspondiente para que posteriormente se integre en el Ayuntamiento la documentación que acredite la formalización de esta figura ciudadana.

QUINTA. A efecto de garantizar la atención y resolución de dudas que las o los aspirantes formulen con relación a esta convocatoria, se ha implementado el correo electrónico obras@transformandopapantla.com y en número telefónico 784 84 2 90 00 ext. 157 en horario de 9:00 a.m. a las 3:00 p.m. de lunes a viernes, hasta antes de la fecha de la asamblea, así mismo se puede acudir a la Dirección de Obras Públicas en el Palacio Municipal.

SEXTA. Todos los supuestos o previstos en la presente convocatoria, serán resueltos por el Arq. Carlos Gilberto González Constantino Responsable de la Integración de los Comités de Contraloría Social, o en su defecto por el Cabildo de este H. Ayuntamiento Constitucional.

A t e n t a m e n t e

Papantla, Ver; a 7 del mes de septiembre de 2023


Mtro. Eric Domínguez Vázquez
 Presidente Municipal Constitucional
 GOBIERNO MUNICIPAL 2022 - 2025
Presidencia
 TRANSFORMANDO A PAPANTLA JUNTOS


Lic. Gonzalo Flores Castellanos
 Secretario del Ayuntamiento


 GOBIERNO MUNICIPAL 2022 - 2025
2023 *Serafin Olarte*
 TRANSFORMANDO A PAPANTLA JUNTOS







EJERCICIO 2023

Anexo 7

**Nombramiento como Integrante del
Comité de Contraloría Social**

H. AYUNTAMIENTO CONSTITUCIONAL DE PAPANTLA, VER.

c. Julio Mauricio Perez

PUESTO: PRESIDENTE

PRESENTE:

Con fundamento en lo dispuesto por los artículos 16 y 202 de la Ley Orgánica del Municipio Libre, se le otorga el presente nombramiento como **PRESIDENTE** del Comité de Contraloría Social de la obra No. **2023301240105**, con efectos a partir del día 17/sep/2023 hasta la firma del acta de entrega-recepción de la obra: **CONSTRUCCIÓN DE SISTEMA DE AGUA ENTUBADA 1RA. ETAPA EN LA LOCALIDAD TRES CRUCES DEL MUNICIPIO DE PAPANTLA, VERACRUZ** con las atribuciones que le marca la Ley aquí referida, de manera honorífica y sin ningún tipo de remuneración.

Papantla, Ver; a 17 de septiembre de 2023.

Mtro. Eric Domínguez Vázquez
Presidente Municipal Constitucional





EJERCICIO 2023

Anexo 7

Nombramiento como Integrante del Comité de Contraloría Social

H. AYUNTAMIENTO CONSTITUCIONAL DE PAPANTLA, VER.

C. Donato Mauricio Zúñiga
PUESTO: PRESIDENTE SUPLENTE
P R E S E N T E:

Con fundamento en lo dispuesto por los artículos 16 y 202 de la Ley Orgánica del Municipio Libre, se le otorga el presente nombramiento como **PRESIDENTE SUPLENTE** del Comité de Contraloría Social de la obra No. **2023301240105**, con efectos a partir del día 17/sep/2023 hasta la firma del acta de entrega-recepción de la obra: **CONSTRUCCIÓN DE SISTEMA DE AGUA ENTUBADA 1RA. ETAPA EN LA LOCALIDAD TRES CRUCES DEL MUNICIPIO DE PAPANTLA, VERACRUZ** con las atribuciones que le marca la Ley aquí referida, de manera honorífica y sin ningún tipo de remuneración.

Papantla, Ver; a 17 de septiembre de 2023.

Mtro. Eric Domínguez Vázquez
Presidente Municipal Constitucional





EJERCICIO 2023

Anexo 7

Nombramiento como Integrante del Comité de Contraloría Social

H. AYUNTAMIENTO CONSTITUCIONAL DE PAPANTLA, VER.

C. Luis Enrique San Juan Moreno
PUESTO: SECRETARIO
PRESENTE:

Con fundamento en lo dispuesto por los artículos 16 y 202 de la Ley Orgánica del Municipio Libre, se le otorga el presente nombramiento como **SECRETARIO** del Comité de Contraloría Social de la obra No. **2023301240105**, con efectos a partir del día 17 sep/2023 hasta la firma del acta de entrega-recepción de la obra: **CONSTRUCCIÓN DE SISTEMA DE AGUA ENTUBADA 1RA. ETAPA EN LA LOCALIDAD TRES CRUCES DEL MUNICIPIO DE PAPANTLA, VERACRUZ** con las atribuciones que le marca la Ley aquí referida, de manera honorífica y sin ningún tipo de remuneración.

Papantla, Ver; a 17 de septiembre de 2023.

Mtro. Eric Domínguez Vázquez
Presidente Municipal Constitucional





EJERCICIO 2023

Anexo 7

Nombramiento como Integrante del Comité de Contraloría Social

H. AYUNTAMIENTO CONSTITUCIONAL DE PAPANTLA, VER.

C. Uriel Ramírez Morales
PUESTO: SECRETARIO SUPLENTE
PRESENTE:

Con fundamento en lo dispuesto por los artículos 16 y 202 de la Ley Orgánica del Municipio Libre, se le otorga el presente nombramiento como **SECRETARIO SUPLENTE** del Comité de Contraloría Social de la obra No. **2023301240105**, con efectos a partir del día 17/sep/2023 hasta la firma del acta de entrega-recepción de la obra: **CONSTRUCCIÓN DE SISTEMA DE AGUA ENTUBADA 1RA. ETAPA EN LA LOCALIDAD TRES CRUCES DEL MUNICIPIO DE PAPANTLA, VERACRUZ** con las atribuciones que le marca la Ley aquí referida, de manera honorífica y sin ningún tipo de remuneración.

Papantla, Ver; a 17 de septiembre de 2023.

Mtro. Eric Domínguez Vázquez
Presidente Municipal Constitucional





EJERCICIO 2023

Anexo 7

**Nombramiento como Integrante del
Comité de Contraloría Social**

H. AYUNTAMIENTO CONSTITUCIONAL DE PAPANTLA, VER.

C. Rafael Ramirez Calderón
PUESTO: VOCAL
PRESENTE:

Con fundamento en lo dispuesto por los artículos 16 y 202 de la Ley Orgánica del Municipio Libre, se le otorga el presente nombramiento como **VOCAL** del Comité de Contraloría Social de la obra No. **2023301240105**, con efectos a partir del día 17/sep/2023 hasta la firma del acta de entrega-recepción de la obra: **CONSTRUCCIÓN DE SISTEMA DE AGUA ENTUBADA 1RA. ETAPA EN LA LOCALIDAD TRES CRUCES DEL MUNICIPIO DE PAPANTLA, VERACRUZ** con las atribuciones que le marca la Ley aquí referida, de manera honorífica y sin ningún tipo de remuneración.

Papantla, Ver; a 17 de septiembre de 2023.

Mtro. Eric Domínguez Vázquez
Presidente Municipal Constitucional





EJERCICIO 2023

Anexo 7

**Nombramiento como Integrante del
Comité de Contraloría Social**

H. AYUNTAMIENTO CONSTITUCIONAL DE PAPANTLA, VER.

C. Luis Jim
PUESTO: VOCAL SUPLENTE
P R E S E N T E:

Con fundamento en lo dispuesto por los artículos 16 y 202 de la Ley Orgánica del Municipio Libre, se le otorga el presente nombramiento como **VOCAL SUPLENTE** del Comité de Contraloría Social de la obra No. **2023301240105**, con efectos a partir del día 17/sep/2023 hasta la firma del acta de entrega-recepción de la obra: **CONSTRUCCIÓN DE SISTEMA DE AGUA ENTUBADA 1RA. ETAPA EN LA LOCALIDAD TRES CRUCES DEL MUNICIPIO DE PAPANTLA, VERACRUZ** con las atribuciones que le marca la Ley aquí referida, de manera honorífica y sin ningún tipo de remuneración.

Papantla, Ver; a 17 de septiembre de 2023.

Mtro. Eric Domínguez Vázquez
Presidente Municipal Constitucional



ANEXO 8
 FORMATO DE CÉDULA DE CONTROL Y VIGILANCIA DE OBRA
 PARA COMITÉS DE CONTRALORÍA SOCIAL

ETAPA 1. INFORMATIVA

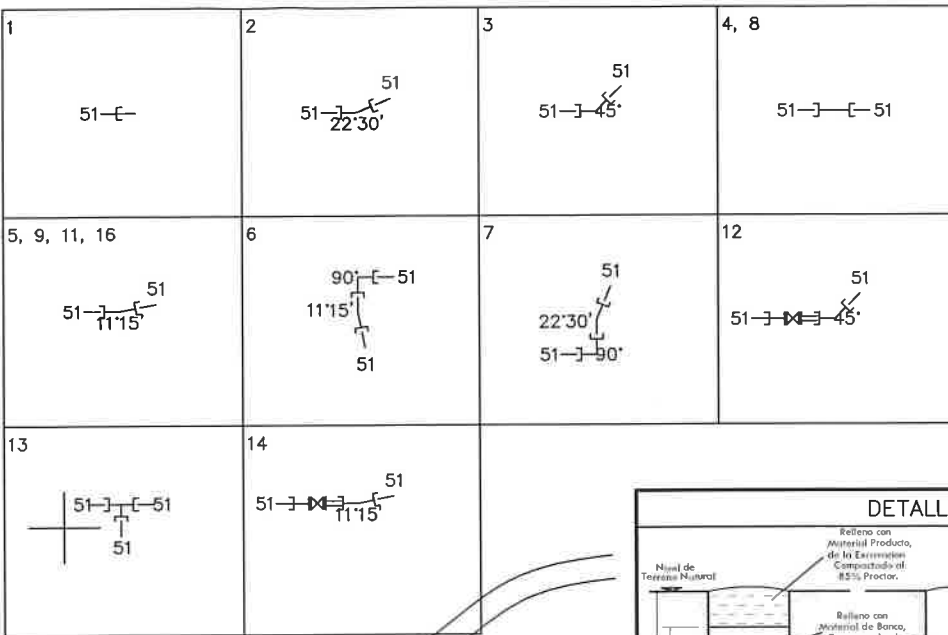
Previo al inicio de la obra, el Ayuntamiento por conducto del servidor público que designe, deberá llenar el apartado siguiente, del cual entregará copia simple al Comité de Contraloría Social, recabándose el acuse de recibo correspondiente:

Municipio: <u>Papantla</u>	Programa:	Fondo: <u>FAISMUN 2023</u>
Número de la obra: <u>2023301240105</u>	Localidad: <u>Tres Cruces</u>	Fecha programada de inicio: <u>15/10/2023</u>
Descripción de la obra: <u>Construcción de sistema de agua entubado</u> <u>1ra. etapa</u>		Fecha programada de terminación: <u>31/12/2023</u>
Ubicación de la obra: <u>Tres cruces, Papantla de Oaxaca, Ver.</u>		Cantidad de beneficiarios: <u>285</u>
Costo Total: <u>\$1,833,326.50</u>	¿Se solicitó aportación a los vecinos? <input checked="" type="checkbox"/> SI <input checked="" type="checkbox"/> NO	En caso afirmativo, indique la aportación solicitada en efectivo, materiales o mano de obra. \$
Modalidad de ejecución:		
¿La obra requiere factibilidad o validación?	<input checked="" type="checkbox"/> SI <input type="checkbox"/> NO	En caso afirmativo, señale la instancia federal, estatal o municipal que emite la factibilidad o validación. <u>CAEV</u>
¿La obra es por etapas?	<input checked="" type="checkbox"/> SI <input type="checkbox"/> NO	En caso afirmativo, indique el número de etapas: <u>1ra etapa</u>
Anotar la cantidad de unidades programadas para la ejecución de la obra (metros lineales, metros cuadrados, metros cúbicos, piezas, etc.) y el tipo de material utilizado:	<u>1 sistema de agua</u>	
Dibuje los croquis o detalles constructivos convenientes para que los integrantes del Comité de Contraloría Social conozcan el objeto de las actividades de vigilancia: <u>Se anexa plano en hoja siguiente</u>		
Nombre del supervisor de la obra por parte del Ayuntamiento: <u>Arg. José Andrés Olmos Ateiza</u>		
Lugar y fecha de entrega de la información: <u>21/11/2023</u>		

Julio Mauricio Perez
 Nombre y firma del Presidente y/o
 Integrante del CCS que recibe la
 información

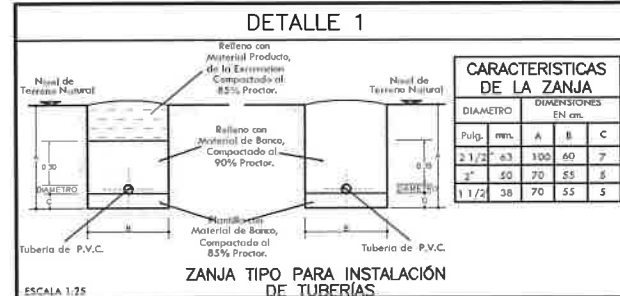
José Andrés Olmos Ateiza
 Nombre, cargo y firma del servidor público
 que proporcionó la información



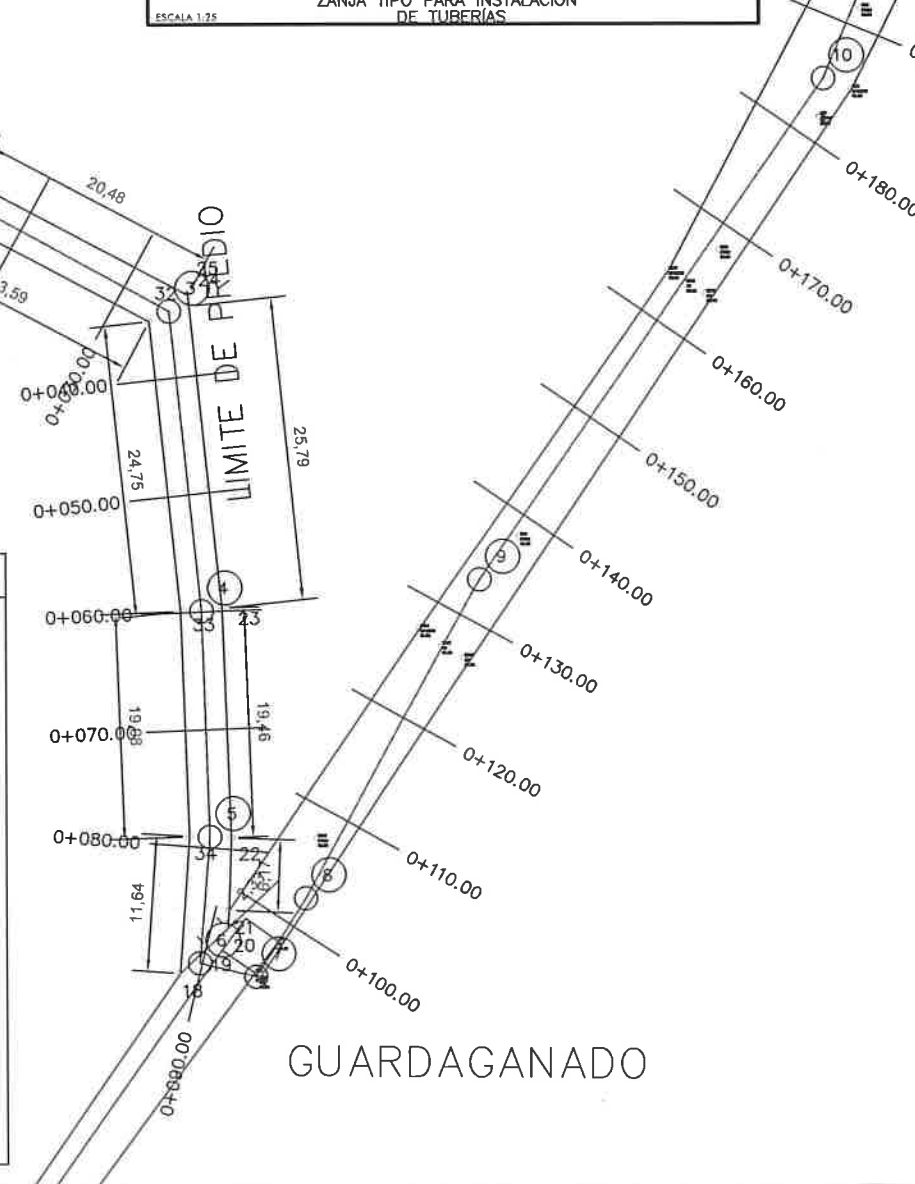


LISTA DE PIEZAS ESPECIALES	
DESCRIPCION	CANT.
CODO DE 22'30" DE P.V.C DIAMETRO 51 MM. (2")	2.00
CODO DE 45" DE P.V.C DIAMETRO 51 MM. (2")	2.00
ADAPTADOR DE P.V.C DIAMETRO 51 MM. (2")	1.00
CODO DE 90" DE P.V.C DIAMETRO 51 MM. (2")	2.00
EXTREMIDAD ESPIGA DE P.V.C DIAMETRO 51 MM. (2")	2.00
VALVULA DE SECCIONAMIENTO DE FO.FO. DIAM. 51 MM. (2")	2.00
EXTREMIDAD CAMPANA DE P.V.C DIAMETRO 51 MM. (2")	2.00
TEE DE P.V.C DIAMETRO 51 X 51 MM. (2" X 2")	1.00

SIMBOLOGIA	
	TUBERIA DE 50.8mm(2")
	ADAPTADOR
	CODO DE 11'15'
	CODO DE 22'30'
	CODO DE 45'
	CODO DE 90'
	EXTREMIDAD CAMPANA
	EXTREMIDAD ESPIGA
	NUMERO DE CRUCERO
	TEE
	VALVULA DE SECCIONAMIENTO

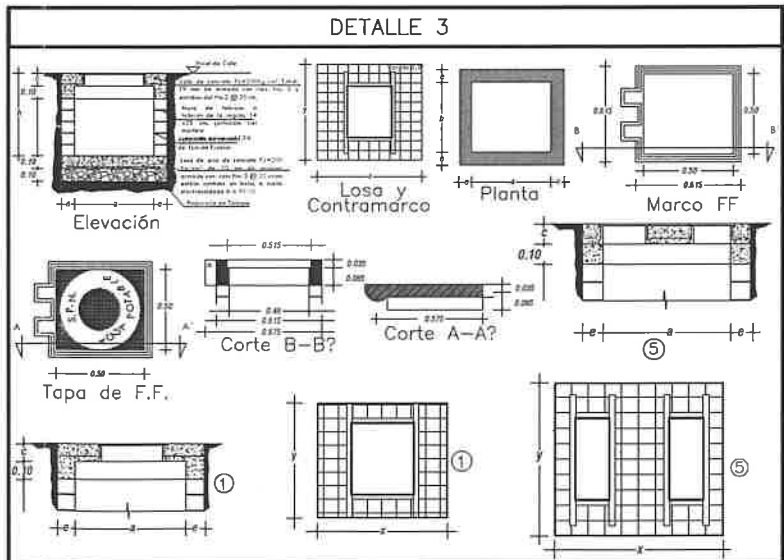
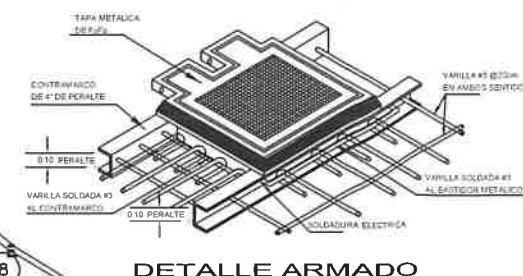


CARACTERISTICAS DE LA ZANJA				
DIAMETRO	DIMENSIONES EN CM.			
Pulg.	mm.	A	B	C
2 1/2	63	100	60	7
3"	76	100	65	8
1 1/2	38	70	55	5

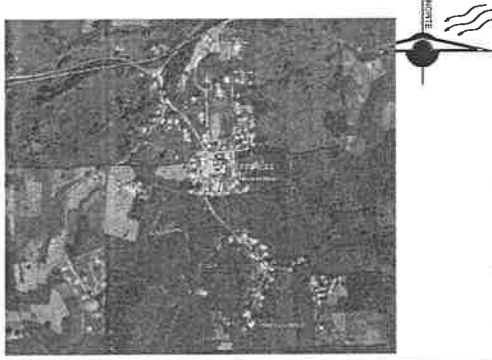
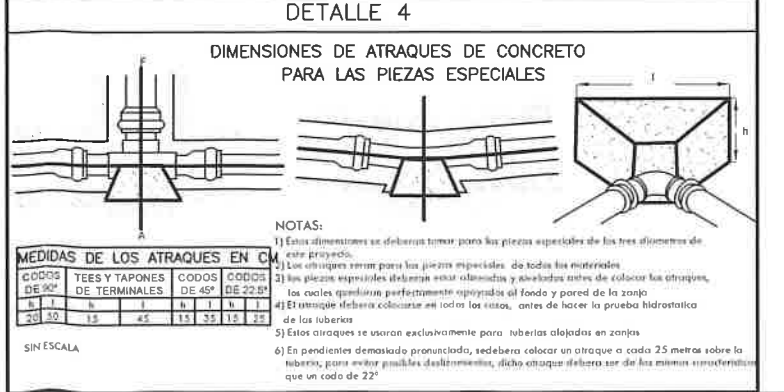


CONEXION

LISTA DE PIEZAS DE LA RED		
DESCRIPCION	UNIDAD	CANTIDAD
CAJA DE OPERACION DE VALVULAS MED. INTERIOR TIPO 1 DE 0.70 X 0.70 MTS.	CAJA	2.0
CONTRAMARCO SENCILLO DE: 0.90 MTS. CON CANAL DE 100MM. (4")	PZA	2.0
TAPA DE FO. GO. DE 50 X 50 CM. DE 55 KG.	PZA	2.0



DATOS PARA CAJAS DE VALVULAS															
CLAS.	TIPO	DIAM.	ANCHO	ALTO	ANCHO	ALTO	ANCHO	ALTO	ANCHO	ALTO	ANCHO	ALTO	ANCHO	ALTO	ANCHO
1	50x50	1	0.87	11.5	0.75	0.75	0.75	0.90	0.90	0.90	0.90	0.90	0.90	0.90	0.90
2	75x75	2	1.17	15.3	1.00	1.00	1.30	1.54	1.54	1.54	1.54	1.54	1.54	1.54	1.54



CROQUIS DE LOCALIZACION
GEOREFERENCIAS
LATITUD: 20°31'50.0" N
LONGITUD: -97°19'15.00" O

NOTAS:
TODOS LOS NIVELES Y COORDENADAS SON ARBITRARIAS Y ESTAN DADAS EN METROS.
PARA CONSTRUIR ES NECESARIO REHACER EL LEVANTAMIENTO TOPOGRAFICO.
TODAS LAS DISTANCIAS ENTRE VERTICES ESTAN DADAS EN METROS.
TODOS LOS NIVELES QUE SE INDICAN EN CADA PUNTO CORRESPONDE AL NIVEL DEL TERRENO NATURAL EXCEPTO LAS INDICADAS.
LEVANTAMIENTO REALIZADO CON ESTACION TOTAL SOKKIA SET 630 R.

DATOS DE PROYECTO				
LOCALIDAD	CENSOS (HAB.)			PROYECCION DE POBLACION (HAB.)
	2005	2010	2020	2043
TRES CRUCES	234	297	285	353
DOTACION (L.TE./HAB/DIA)		100		
COEFICIENTE DE VARIACION DIARIA		1.40		
COEFICIENTE DE VARIACION HORARIA		1.55		
GASTOS (L.P.S.)	MEDIO	MAXIMO DIARIO	MAXIMO HORARIO	
	TRES CRUCES	0.39	0.546	0.646
GASTO DE BOMBEO (16 HRS)		0.619 L.P.S.		
FUENTE DE ABASTECIMIENTO		AGUAS SUBTERRANEAS		
CAPTACION		POZO INDIO		
CONDUCCION		BOMBEO		
POTENCIA DE LOS EQUIPOS		1.5 HP.		
UBICACION		20°31'50" N, 97°19'15" O		
REGULARIZACION				
LAS PALMAS		TANQUE SUPERFICIAL, CAP. DE 10 M3		
DISTRIBUCION		GRAVEDAD		
DESINFECCION		CLORACION		

PAPANTLA
TRANSFORMANDO A PAPAANTLA 30 AÑOS

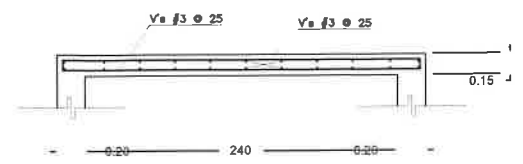
DIRECCION DE OBRAS PUBLICAS,
DESARROLLO URBANO Y MEDIO AMBIENTE

DESCRIPCION: CONSTRUCCION DE SISTEMA DE AGUA ENTUBADA 1RA. ETAPA EN LA LOCALIDAD TRES CRUCES DEL MUNICIPIO DE PAPANTLA, VERACRUZ.

LINEA DE CONDUCCION
PLANTA Y DETALLES CONSTRUCTIVOS

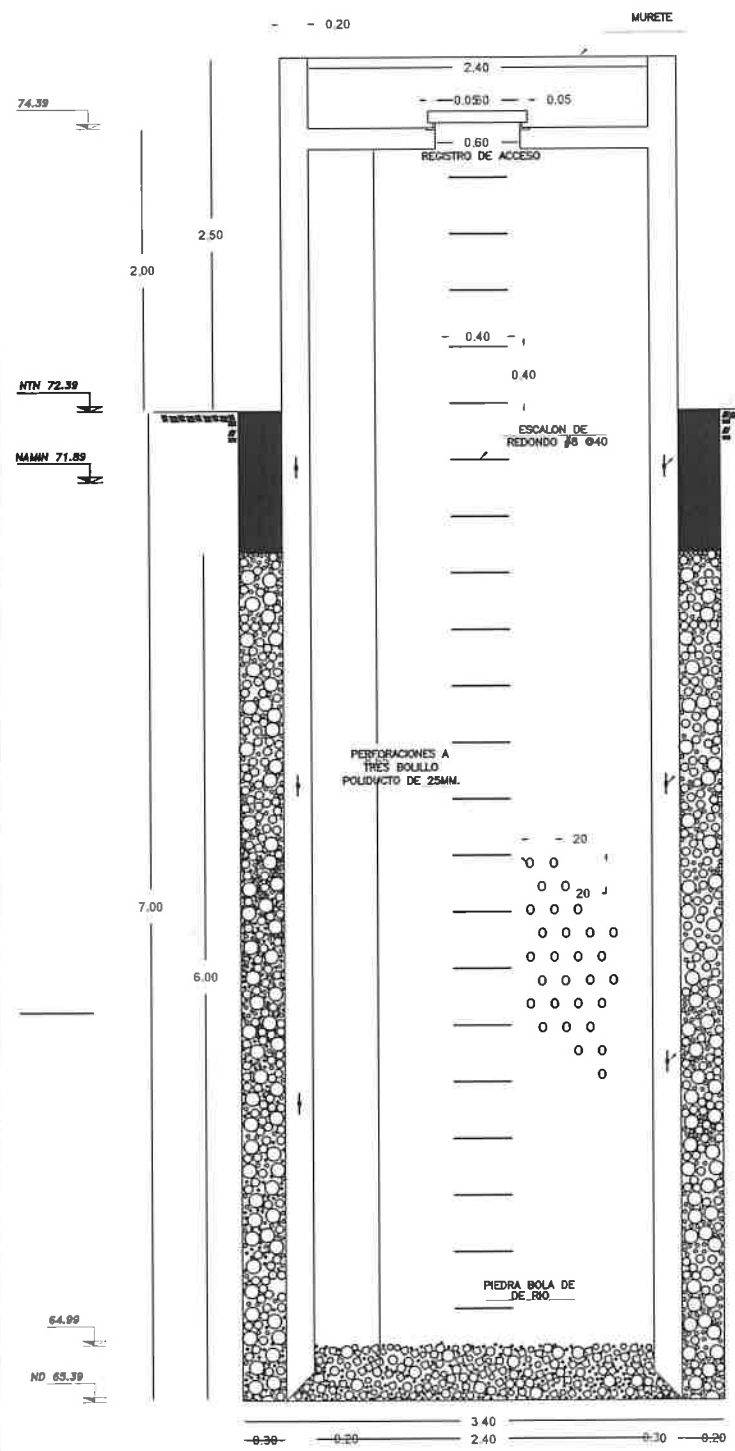
DIRECTOR DE OBRAS PUBLICAS: ARQ. CARLOS GILBERTO GONZALEZ CONSTANTINO
PRESIDENTE MUNICIPAL CONSTITUCIONAL: H.RO. ERIC DOMINGUEZ VAZQUEZ

OCTUBRE DEL 2023 PLANO: 1 DE 1 ESCALA: 1:300

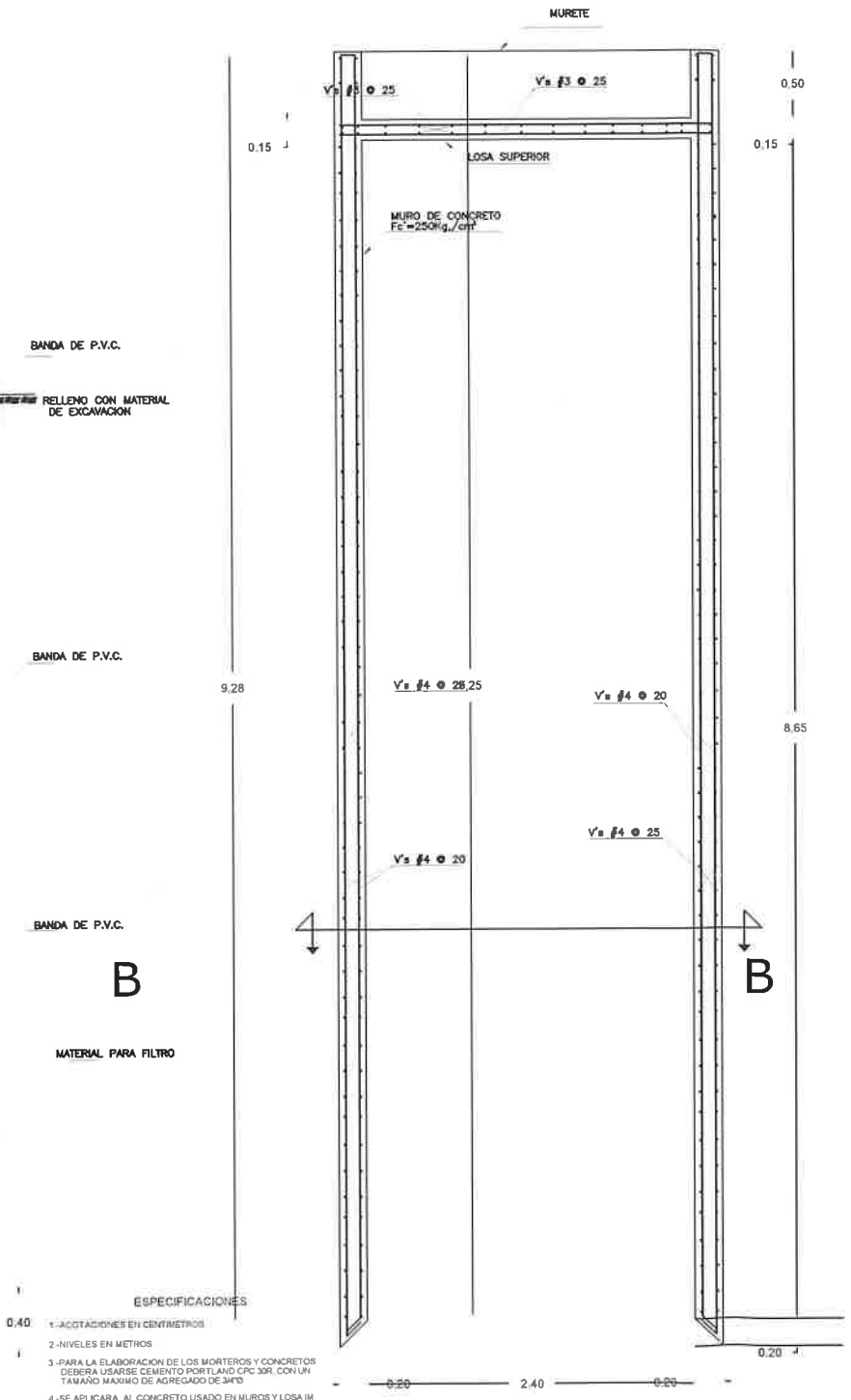


ARMADO LOSA SUPERIOR

- NOMENCLATURA
- NTN: NIVEL DE TERRENO NATURAL
 - NAN: NIVEL DE AGUAS MINIMAS
 - NAME: NIVEL DE AGUAS MAXIMAS EXTRAORDINARIAS
 - NEA: NIVEL ESPEJAS DEL AGUA
 - ND: NIVEL DE DESPLANTE

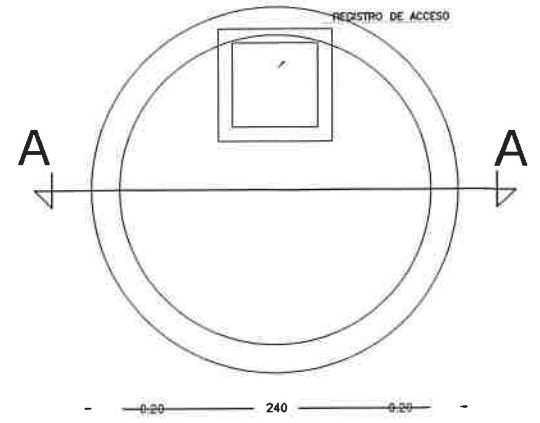


SECCION A-A

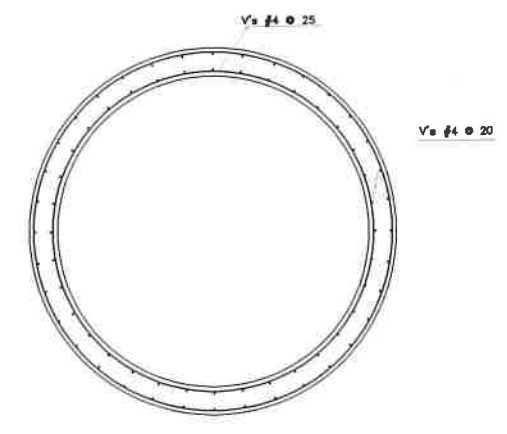


ARMADO DE MUROS

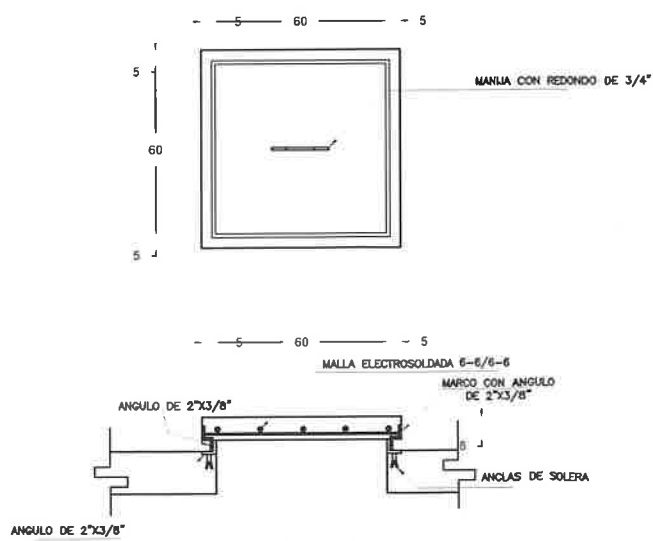
- ESPECIFICACIONES
- 1-ACOTACIONES EN CENTIMETROS
 - 2-NIVELES EN METROS
 - 3-PARA LA ELABORACION DE LOS MORTEROS Y CONCRETOS DEBERA USARSE CEMENTO PORTLAND CPC 30R, CON UN TAMAÑO MÁXIMO DE AGREGADO DE 5MM
 - 4-SE APLICARA AL CONCRETO USADO EN MUROS Y LOSA IM PERMEABILIZANTE INTEGRAL EN PROPORCION DE 1.5 KG POR SACCO DE CEMENTO
 - 5-EL ACERO DE REFUERZO SERA DE GRADO ESTRUCTURAL CON FY=4000kg/cm²
 - 6-LOS GANCHOS Y DOBLES DEL ACERO DE REFUERZO SE HARA EN FRO
 - 7-TODAS LAS PIEZAS ESPECIALES: TUBERIA Y MATERIALES DE CONSTRUCCION DEBERAN CUMPLIR CON LAS NORMAS DE CONSTRUCCION DEL SISTEMA DE AGUA POTABLE Y AL CANTABILIDAD DE LA OMA
 - 8-TODAS LAS PIEZAS ESPECIALES: TUBERIA Y MATERIALES DEBERAN COLOCARSE O ANCLARSE PREVIO AL COLADO DE LAS ESTRUCTURAS



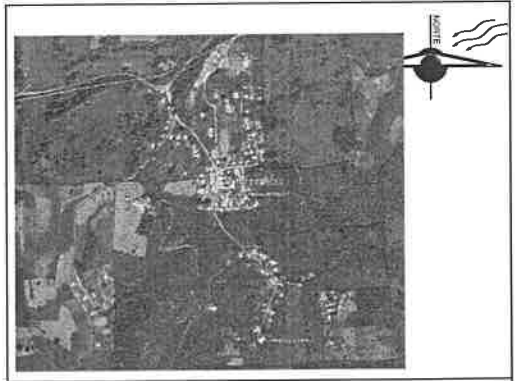
CARCAMO DE BOMBEO PLANTA



SECCION B-B



DETALLE TAPA DE REGISTRO



CROQUIS DE LOCALIZACION

GEOREFERENCIAS
 LATITUD: 20°31'50.0\"/>

NOTAS:

TODOS LOS NIVELES Y COORDENADAS SON ARBITRARIAS Y ESTAN DADAS EN METROS
 PARA CONSTRUIR ES NECESARIO REHACER EL LEVANTAMIENTO TOPOGRAFICO.
 TODAS LAS DISTANCIAS ENTRE VERTICES ESTAN DADAS EN METROS.
 TODOS LOS NIVELES QUE SE INDICAN EN CADA PUNTO CORRESPONDE AL NIVEL DEL TERRENO NATURAL EXCEPTO LAS INDICADAS.
 LEVANTAMIENTO REALIZADO CON ESTACION TOTAL SOKKIA SET 630 R.

DATOS DE PROYECTO				
LOCALIDAD	CENSOS (HAB)			PROYECCION DE POBLACION (HAB)
	2005	2010	2020	2043
TRES CRUCES	234	297	285	353
DOTACION (LTS/HAB/DIA)		100		
COEFICIENTE DE VARIACION DIARIA		1.40		
COEFICIENTE DE VARIACION HORARIA		1.55		
GASTOS (L.P.S)	MEDIO	MAXIMO DIARIO	MAXIMO HORARIO	
	TRES CRUCES	0.38	0.546	0.846
GASTO DE BOMBEO (16 HRS)		0.819	L.P.S.	
FUENTE DE ABASTECIMIENTO		AGUAS SUBTERRANEAS		
CAPTACION		POZO INDIO		
CONDUCCION		BOMBEO		
POTENCIA DE LOS EQUIPOS		1.5 HP		
UBICACION		20°31'50.0\"/>		
REGULARIZACION				
LAS PALMAS		TANQUE SUPERFICIAL CAP. DE 10 M3		
DISTRIBUCION		GRAVEDAD		
DESINFECCION		CLORACION		

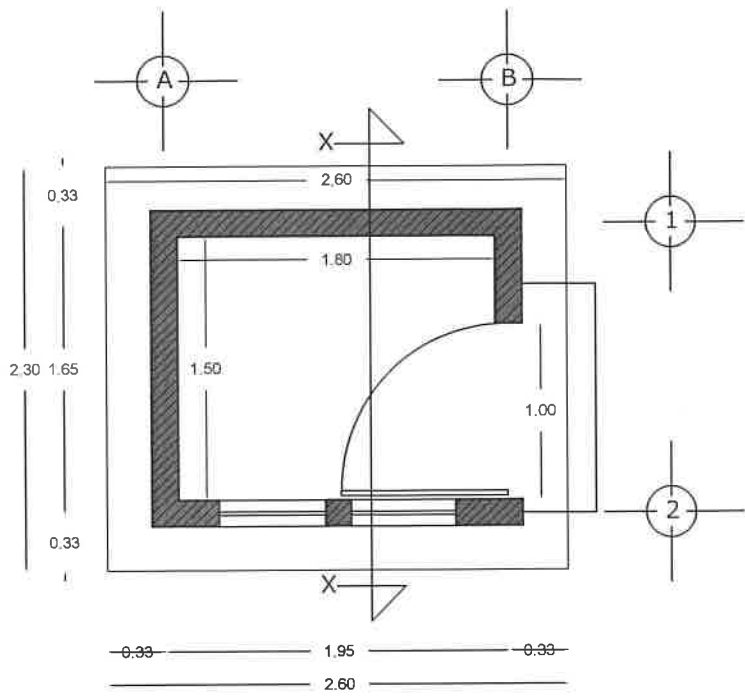


DIRECCIÓN DE OBRAS PÚBLICAS, DESARROLLO URBANO Y MEDIO AMBIENTE

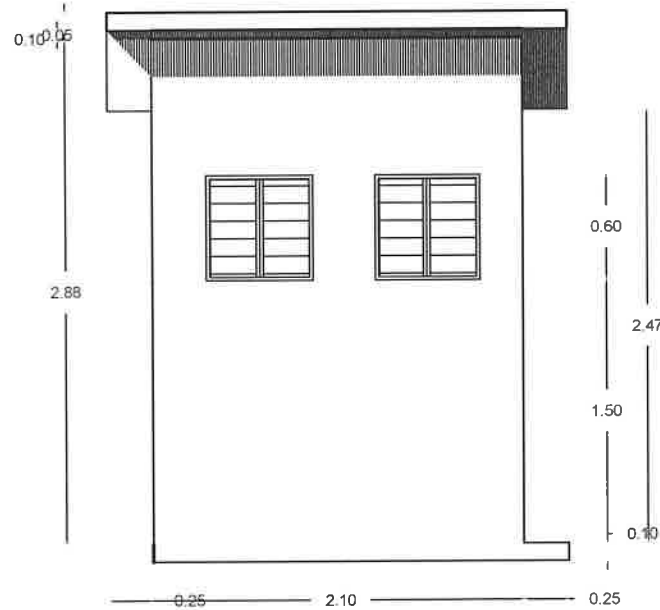
DESCRIPCION: CONSTRUCCIÓN DE SISTEMA DE AGUA ENTUBADA 1RA. ETAPA EN LA LOCALIDAD TRES CRUCES DEL MUNICIPIO DE PAPANTLA, VERACRUZ.

CARCAMO DE BOMBEO

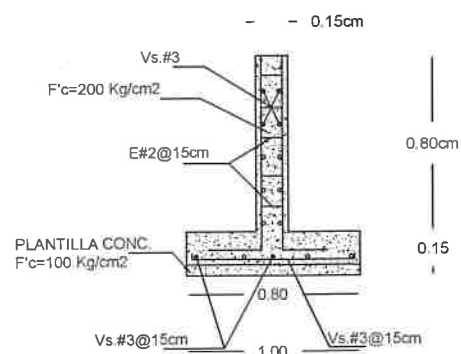
DIRECTOR DE OBRAS PUBLICAS: DR. CARLOS GILBERTO GONZALEZ CONSTANTINO
 PRESIDENTE MUNICIPAL CONSTITUCIONAL: H.RO. ERIC DOMINGUEZ VAZQUEZ



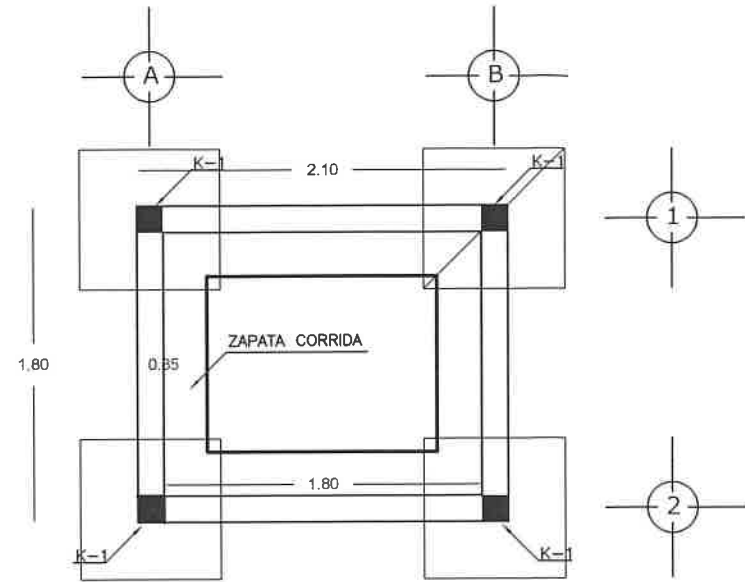
PLANTA



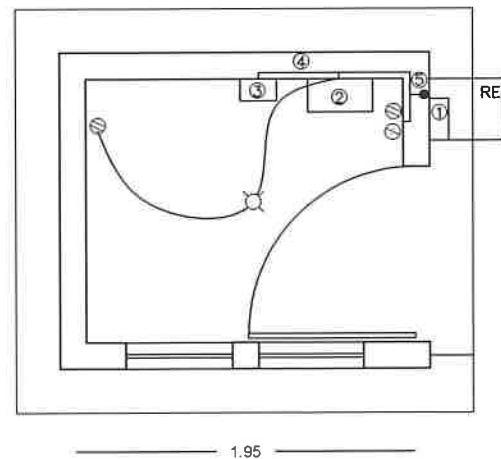
FACHADA



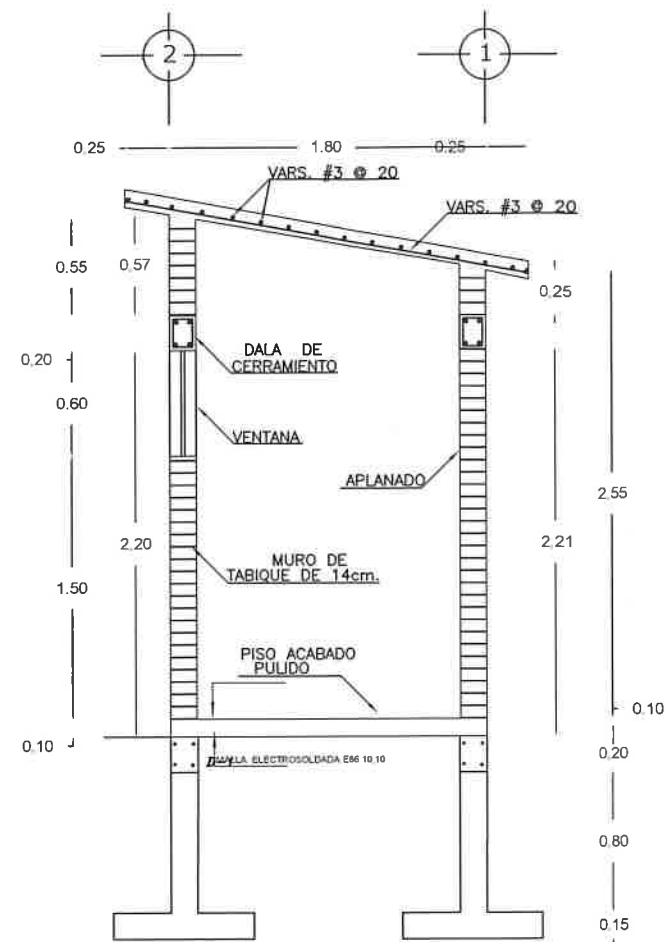
DETALLE DE ZAPATA
S/ESC.



CIMENTACION

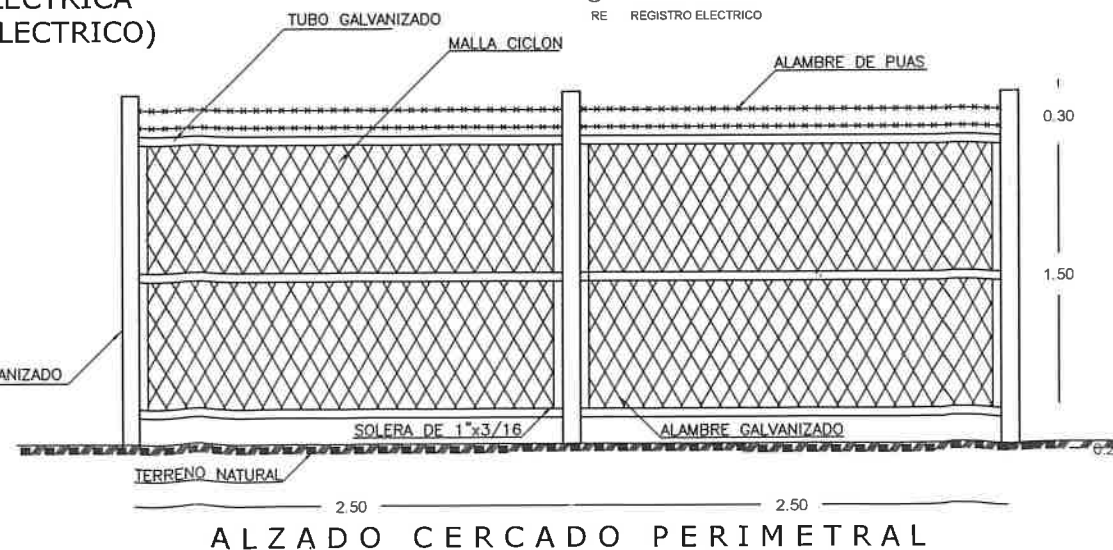


INSTALACION ELECTRICA
(VER PROYECTO ELECTRICO)

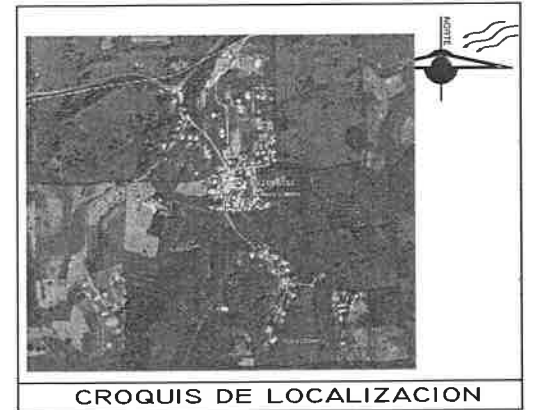


CORTE X-X

- SIMBOLOGIA
- ⊗ APAGADOR SECILLO
 - ⊙ CONTACTO SECILLO
 - SALIDA DE CENTRO
 - ① MEDIDOR DE C.F.E.
 - ② TABLERO DE DISTRIBUCION
 - ③ ESTACION DE BOTONES
 - ④ TUBO CONDUIT P.V.C.
 - ⑤ MUFA
 - RE REGISTRO ELECTRICO



ALZADO CERCADO PERIMETRAL



CROQUIS DE LOCALIZACION

GEOREFERENCIAS

LATITUD: 20°31'50.0" N
LONGITUD: -97°19'15.00" O

NOTAS:

ESPECIFICACIONES

- 1-ACOTACIONES EN CENTIMETROS
- 2-NIVELES EN METROS
- 3-SE COLOCARA UNA PLANTILLA DE CONCRETO DE Fc=100kg/cm2 Y DE 10 cm. DE ESPESOR ANTES DEL DESPLANTE DE LAS ESTRUCTURAS
- 4-PARA LA ELABORACION DE LOS MORTEROS Y CONCRETOS DEBERAN USARSE CEMENTO NORMAL Y CON UN TAMAÑO MAXIMO DE AGREGADO DE 3/4"
- 5-EL RECUBRIMIENTO MINIMO ES DE 2.5 CM EN CADENAS, CAS TILLOS Y LOSA. EN ZAPATAS Y CONTRATRASES SE USARAN 5 CM COMO MINIMO
- 6-LOS GANCHOS Y DOBLES DEL ACERO DE REFUERZO SE HARA EN FRIJO
- 7-TODAS LAS PIEZAS ESPECIALES, TUBERIA Y MATERIALES DE CONSTRUCCION DEBERAN CUMPLIR CON LAS NORMAS DE CONSTRUCCION DE SISTEMA DE AGUA POTABLE Y ALCANTARILLADO DE LA CNA.

DATOS DE PROYECTO

LOCALIDAD	CENSOS (HAB.)			PROYECCION DE POBLACION (HAB.)
	2005	2010	2020	2043
TRES CRUCES	234	297	285	353

DOTACION (LTS/HAB/DIA)		100	
COEFICIENTE DE VARIACION DIARIA		1.40	
COEFICIENTE DE VARIACION HORARIA		1.55	
GASTOS (L.P.S)	MEDIO	MAXIMO DIARIO	MAXIMO HORARIO
	TRES CRUCES	0.30	0.546
GASTO DE BOMBEO (10 HRS.)		0.819	L.P.S.
FUENTE DE ABASTECIMIENTO		AGUAS SUBTERRANEAS	
CAPTACION		POZO INDI	
CONDUCCION		BOMBEO	
POTENCIA DE LOS EQUIPOS		1.5 HP.	
UBICACION		3.71 31° LATITUD NORTE Y -97°19' 15" LONGITUD OESTE	
REGULARIZACION			
LAS PALMAS		TANQUE SUPERFICIAL CAP. DE 10 M3	
DISTRIBUCION		GRAVEDAD	
REINSECCION		CLOACACION	



DIRECCIÓN DE OBRAS PÚBLICAS,
DESARROLLO URBANO Y MEDIO AMBIENTE

DESCRIPCION: CONSTRUCCIÓN DE SISTEMA DE AGUA ENTUBADA 1RA. ETAPA EN LA LOCALIDAD TRES CRUCES DEL MUNICIPIO DE PAPANTLA, VERACRUZ.

CASETA DE CONTROLES
PLANTA Y DETALLES CONSTRUCTIVOS
P L A N O B A S E

DIRECTOR DE OBRAS PUBLICAS PRESIDENTE MUNICIPAL CONSTITUCIONAL

ARO. CARLOS GERBERTO GONZALEZ CONSTANTINO HERRERA DOMINGUEZ VAJQUEZ

OCTUBRE DEL 2023 PLANO: 1 DE 1 ESCALA: 1:20

ANEXO 1. ACTA DE INSTALACIÓN DEL COMITÉ DE PARTICIPACIÓN SOCIAL Y REPORTE DE CAPACITACIÓN

DATOS DE LAS PERSONAS INTEGRANTES DEL COMITÉ DE PARTICIPACIÓN SOCIAL	
Nombre de C. Presidenta/e:	Julio Mauricio Perez
Domicilio y número telefónico:	Tres Cruces 782 1067203
¿Se considera parte de algún pueblo indígena y/o afroamericano? Sí <input type="checkbox"/> NO <input checked="" type="checkbox"/>	
En caso de responder sí, indique a cuál:	
Nombre de C. Secretaria/o:	Luis Enrique San Juan Moreno
Domicilio y número telefónico:	Francisco Villa #4, Mz 3. 782 117 82 59
¿Se considera parte de algún pueblo indígena y/o afroamericano? Sí <input type="checkbox"/> NO <input checked="" type="checkbox"/>	
En caso de responder sí, indique a cuál:	Luis Jimenez Morales
Nombre de C. Vocal:	
Domicilio y número telefónico:	Loc. Tres cruces 768102 2089
¿Se considera parte de algún pueblo indígena y/o afroamericano? Sí <input type="checkbox"/> NO <input checked="" type="checkbox"/>	
En caso de responder sí, indique a cuál:	
Nombre de C. Vocal:	Elson Ismael Gonzalez Ramirez 7821434664
Domicilio y número telefónico:	
¿Se considera parte de algún pueblo indígena y/o afroamericano? Sí <input type="checkbox"/> NO <input checked="" type="checkbox"/>	
En caso de responder sí, indique a cuál:	
Nombre de C. Vocal:	PABLO RAMIREZ JEDONILWA 782 115 10 40
Domicilio y número telefónico:	Tres cruces
¿Se considera parte de algún pueblo indígena y/o afroamericano? Sí <input type="checkbox"/> NO <input checked="" type="checkbox"/>	
En caso de responder sí, indique a cuál:	

¿Para qué utilizaremos sus datos personales?

La Secretaría de Bienestar utiliza los datos personales para dar seguimiento a la participación social mediante mecanismos internos apegados a los Lineamientos del Fondo, no se harán públicos y serán protegidos conforme a lo dispuesto por la Ley General de Protección de Datos Personales en Posesión de Sujetos Obligados, y demás normatividad aplicable.

**ANEXO 1. ACTA DE INSTALACIÓN DEL COMITÉ DE PARTICIPACIÓN SOCIAL
 Y REPORTE DE CAPACITACIÓN**
1.1 INSTALACIÓN DEL COMITÉ DE PARTICIPACIÓN SOCIAL

Siendo el día 17 del mes de sep del año 2023, a las 10:00 horas en el domicilio Loc. Tres Cruces Papantla, localizado en el municipio Papantla, de la entidad federativa Veracruz, nos encontramos reunidos para celebrar la instalación del Comité de participación social que dará seguimiento y verificación a la obra número **2023301240105** de nombre "CONSTRUCCIÓN DE SISTEMA DE AGUA ENTUBADA 1RA. ETAPA EN LA LOCALIDAD TRES CRUCES DEL MUNICIPIO DE PAPANTLA, VERACRUZ" a realizarse con recursos del FAIS correspondiente al ejercicio fiscal 2023.

Donato Mauricio Zavala

[Handwritten mark]

Uriel R.M.

[Handwritten mark]

DATOS DE LA OBRA			
*Esta sección deberá ser llenada por la persona enlace FAISMUN			
Fecha de llenado:			
Nombre de la obra: CONSTRUCCIÓN DE SISTEMA DE AGUA ENTUBADA 1RA. ETAPA EN LA LOCALIDAD TRES CRUCES DEL MUNICIPIO DE PAPANTLA, VERACRUZ.			
No. de Obra: 2023301240105			
Folio asignado en la MIDS:		Monto total planeado:	\$ 2,000,000.00
Periodo de ejecución	Fecha de inicio: 01/ABRIL/2023	Fecha de conclusión: 31/DIC/2023	
Entidad: VERACRUZ	Municipio: PAPANTLA	Localidad: TRES CRUCES	
Si la obra tiene más de una subclasificación, indíquelas a continuación, así como los montos correspondientes:			
Subclasificación:	Monto:		
Subclasificación:	Monto:		
Subclasificación:	Monto:		
Subclasificación:	Monto:		


CONSIDERANDO

Que las autoridades locales, enlaces FAISMUN y personas servidoras públicas que apoyen en los procesos relacionados con el FAIS, deberán:

- Promover la participación de la población beneficiaria a través de la integración de los Comités de participación social (CPS) durante los procesos de identificación de necesidades,
- planeación, ejecución y seguimiento de las obras a realizar con el FAIS conforme al artículo 33, apartado B, fracción II, inciso b) de la Ley de Coordinación Fiscal.

**ANEXO 4. ACTA ENTREGA-RECEPCIÓN Y REPORTE DE RESULTADOS ALCANZADOS
POR EL COMITÉ DE PARTICIPACIÓN SOCIAL**

- Capacitar a los CPS sobre los objetivos del FAIS, su población objetivo, labores y responsabilidades de los CPS.
- Registrar los anexos de participación social en el módulo de participación social de la Matriz de Inversión para el Desarrollo Social (MIDS).


Dinora Mauricio Zayas

Que los Comités de participación social (CPS):

- Son órganos de participación y representación ciudadana rural, urbana, indígena o afromexicana, integrados equitativamente por mujeres y hombres en la mayoría de sus diversidades, electos de manera democrática para dar seguimiento a las obras financiadas con recursos del FAIS. También se reconocen como tales a las distintas formas de organización ciudadana con las que ya cuenta una localidad, siempre y cuando se apeguen a los criterios de la Guía de participación social vigente publicada por Bienestar.
- Su objetivo es dar seguimiento al inicio, desarrollo y conclusión de las obras/acciones a realizar con recursos del FAISMUN, para contribuir a que los recursos se utilicen bajo los principios de transparencia, economía, eficacia, legalidad y honradez.
- Deberán estar conformados por personas de la localidad donde se realice la obra y que no estén desempeñando un cargo público.
- La participación de la ciudadanía en los CPS no es remunerada; se trata de cargos honoríficos de servicio a la comunidad.


Yrid R.M

Que las actividades de los CPS son:

- Participar en la capacitación que brindará el gobierno local sobre las responsabilidades como integrantes de los CPS y de las obras a las que darán seguimiento.
- Participar en los procesos de planeación de proyectos en coordinación con las autoridades locales, mientras se apeguen a los Lineamientos del FAIS y a la disponibilidad de recursos.
- Realizar visitas a las obras e informar de sus avances, así como de la conclusión de las mismas a la ciudadanía.
- Registrar el seguimiento de las obras mediante el correcto llenado de los anexos de participación social vigentes publicados por Bienestar.


X

Lois J. J.

**ANEXO 4. ACTA ENTREGA-RECEPCIÓN Y REPORTE DE RESULTADOS ALCANZADOS
POR EL COMITÉ DE PARTICIPACIÓN SOCIAL**

ACUERDO ÚNICO

Se declara formalmente instalado el Comité de participación social conformado por las personas que al calce de este documento firman en conjunto con la persona enlace FAISMUN.

FIRMAS DEL COMITÉ DE PARTICIPACIÓN SOCIAL

≠
N Julio Mauricio Perez
Presidenta(e)
Nombre completo y firma

Luis Enrique San Juan Moreno
Secretaria(o)
Nombre completo y firma

Rafael Ramirez Calderón
Vocal
Nombre completo y firma

Luis J. M.
Vocal
Nombre completo y firma

PABLO RAMIREZ JEDOMILLO
Vocal
Nombre completo y firma

ARQ. RODOLFO TREJO DÍAZ
ENLACE FAISMUN

L.D. Y.C. RICARDO WALL REYES
TITULAR DEL ORGANO DE CONTROL INTERNO

ARQ. CARLOS GILBERTO GONZALEZ CONSTANTINO
DIR. DE OBRAS PÚBLICAS

